



Warmheart

Le poêle à bois compact Warmheart est la solution de chauffage idéale pour un chalet de campagne ou un refuge isolé dans l'arrière-pays.

Bien que sa conception robuste en fonte et son style simple puissent donner l'impression que le Warmheart existe depuis des décennies, cette pièce de pointe d'ingénierie britannique de qualité résume tout ce que nous avons appris en plus de 160 ans de fabrication de poêles et de cuisinières.

Utilisant les mêmes principes que notre modèle le plus vendu Ironheart, le Warmheart au feu de bois fournit suffisamment de chaleur pour garder les aliments au chaud et grillés pendant qu'une cocotte mijote sur la plaque de cuisson ou que quelques steaks grésillent dans le foyer.

Pas de gaz ou d'électricité ? Pas de problème. Le Warmheart prend tout son sens dans un environnement hors réseau, ce qui en fait le choix idéal pour chauffer un refuge dans l'outback ou une cabane dans les bois.

Alors que nos cuisinières standard sont conçues pour contenir la chaleur, la Warmheart intègre également des panneaux de convection qui diffusent la chaleur dans la pièce, tout comme un poêle à bois.

La technologie unique de poêle à transfert de chaleur d'ESSE canalise efficacement la chaleur du foyer vers la plaque de cuisson à température graduée, extrayant l'énergie du processus de combustion pour vos aventures de cuisine au feu de bois.

La table de cuisson à température graduée offre un contrôle supplémentaire de la chaleur, la chaleur étant réduite de 300 °C au centre jusqu'à 190 °C à l'extérieur. Conçu pour accueillir des bûches sèches et séchées jusqu'à 400 mm (15 pouces) de longueur, le Warmheart peut être installé à peu près n'importe où pour fournir une source de chaleur fiable et « hors réseau » pendant des périodes prolongées.

Pour des nuits douillettes, suivez votre cœur

[Découvrez la vidéo](#)

Détails :



Bois



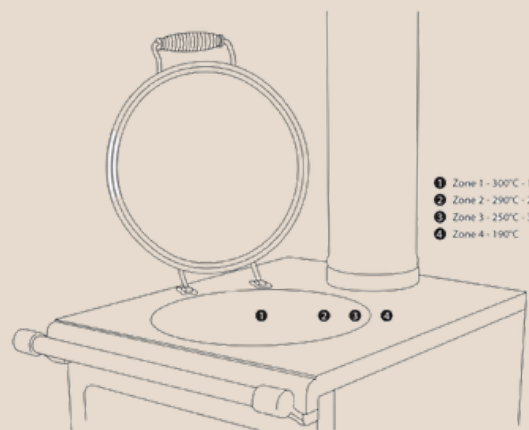
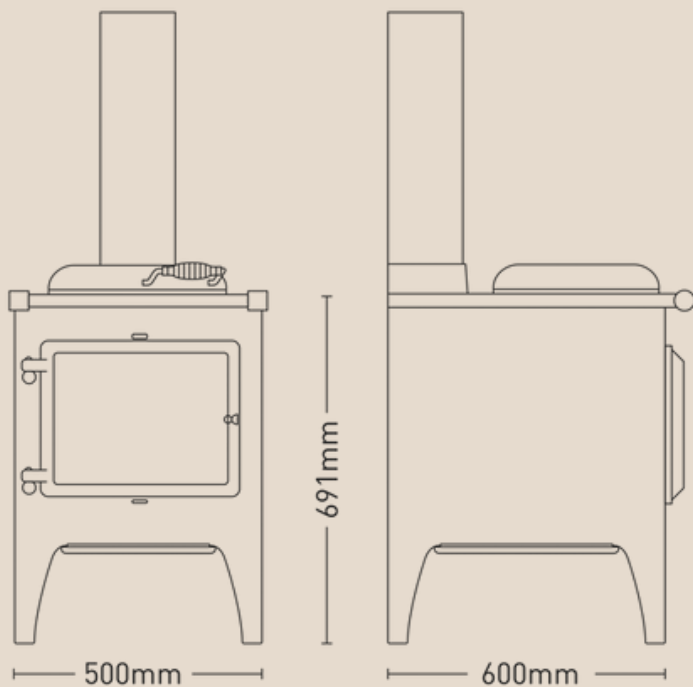
154 kg



691(h) x 500(l) x 600(p)mm



Dimensions et spécifications techniques du produit



- 1 Zone 1 - 300°C - 153mm²
- 2 Zone 2 - 290°C - 243mm²
- 3 Zone 3 - 250°C - 332mm²
- 4 Zone 4 - 190°C





Manuels techniques de Warmheart

Caractéristiques

Cote énergétique	A
Prêt pour l'écoconception	OUI
Efficacité nette	77,3%
Efficacité saisonnière	67,3%
Puissance calorifique	5 kW
Diamètre du conduit de fumée	150 mm (6 pouces)
Commande d'air simple	Oui



Manuels techniques de Warmheart

Approuvé pour une utilisation sur des foyers décoratifs	Oui
Nécessite une ventilation supplémentaire de la pièce	Non
Plage de température de la plaque chauffante graduée	190-300°C
Kit d'air direct compatible	Oui
Le foyer peut accueillir	bûches jusqu'à 400 mm



Manuels techniques de Warmheart

Émissions

PM	23
OGC	54
Monoxyde de carbone	0,08%
Oxydes nitreux	82



Manuels techniques de Warmheart

Dégagement des combustibles

Côtés	350 mm
Arrière	400 mm
Couvercle de traversin	416 mm

[Découvrez la brochure](#)